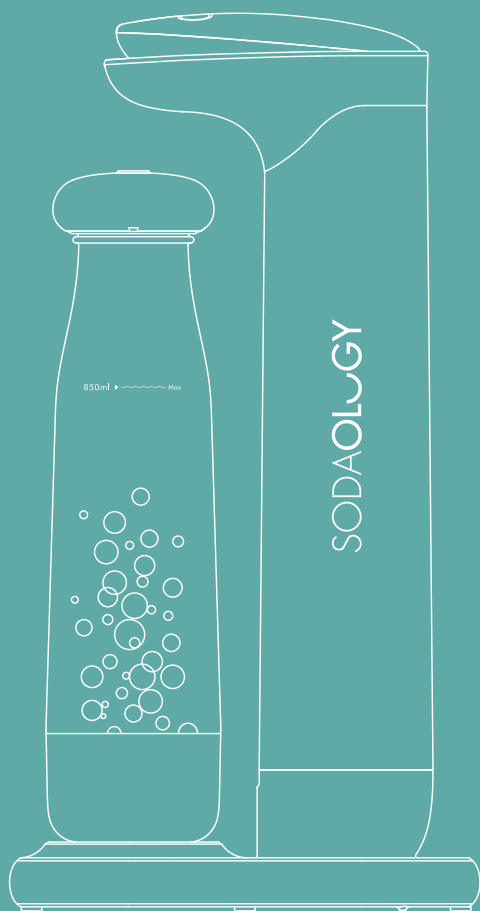


SODAOLUGY

Soda Maker

РУКОВОДСТВО ПОЛЬЗОВАТЕЛЯ



Благодарим вас за покупку нашей продукции.
Перед началом эксплуатации устройства
внимательно прочтите данное руководство

РУССКАЯ ВЕРСИЯ

О SODAOLGY	01
Конфигурация продукта	02
Руководство по эксплуатации	03
Установка CO2 баллона	03
Отключение CO2 баллона	03
Приготовление газированных напитков	04
Чистка бутылки из-под газировки	05
Важные инструкции по безопасности	06
Ограниченная гарантия Sodaology	06
Пользовательская лицензия	07



НАША ИСТОРИЯ

Как мы начали?

Как поклонникам газированных напитков, нам сложно найти здоровую альтернативу сладким газированным напиткам или алкогольным напиткам для себя, своей семьи и друзей. Мы в Sodaology решили придумать инновационный способ удовлетворить вашу любовь к газированным напиткам, который обеспечит освежающий вкус, который вы можете приготовить дома без добавления сахара

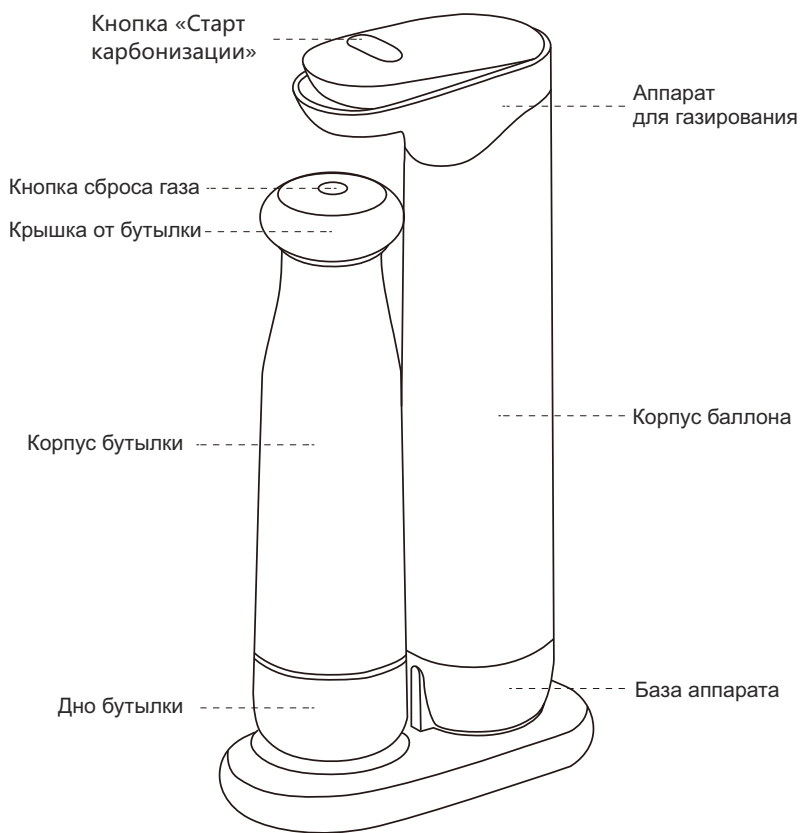
Что делает наш продукт более совершенным?

Наша команда инженеров-исследователей и разработчиков, которые также любят газированные напитки, разработала несколько значительных улучшений, которых нет во многих современных моделях домашних автоматов по производству газировки. Некоторые из наших инноваций включают в себя:

- Вода газифицируется снизу, а не сверху для большего удобства использования.
- Верхнее отверстие бутылки с газировкой было увеличено, чтобы можно было добавлять свежие фрукты или другие любимые ароматизаторы.
- Верхнюю и нижнюю часть бутылки с газировкой можно снять для облегчения чистки.

В дополнение к вышесказанному, ваша машина Sodaology изготовлена из высококачественных материалов, которые обеспечат долгую и удобную эксплуатацию.

КОНФИГУРАЦИЯ ИЗДЕЛИЯ (ПЛАН)

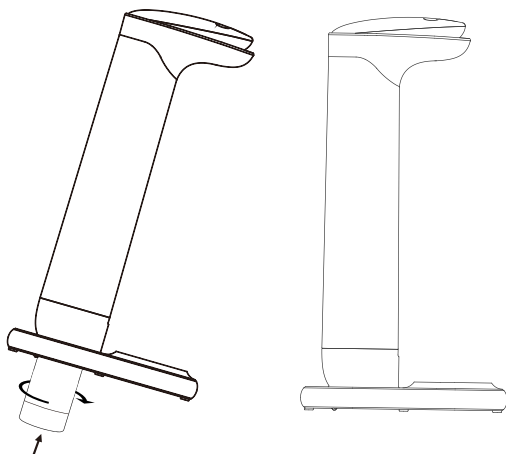


РУКОВОДСТВО ПО ЭКСПЛУАТАЦИИ

УСТАНОВКА CO2 БАЛЛОНА

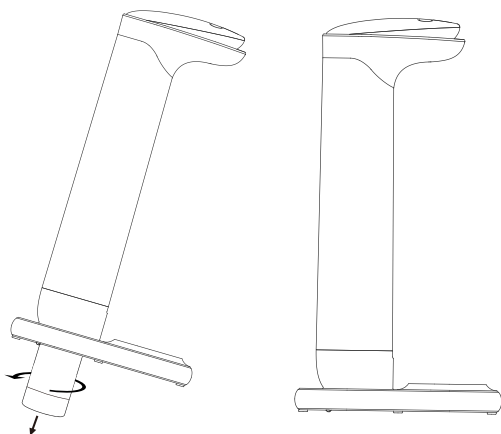
Наклоните аппарат для газировки и вставьте CO2 баллон в корпус баллона снизу устройства.

Затем прикрутите его, вращая по часовой стрелке. Поместите аппарат вертикально на ровную поверхность.



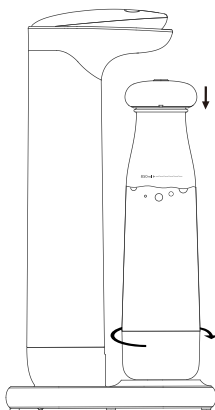
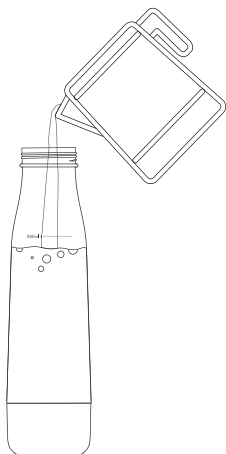
ОТКЛЮЧЕНИЕ CO2 БАЛЛОНА

Наклоните устройство, открутите CO2 баллон против часовой стрелки и вытащите его.

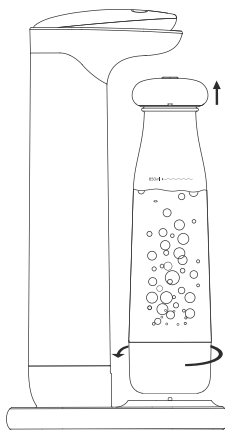
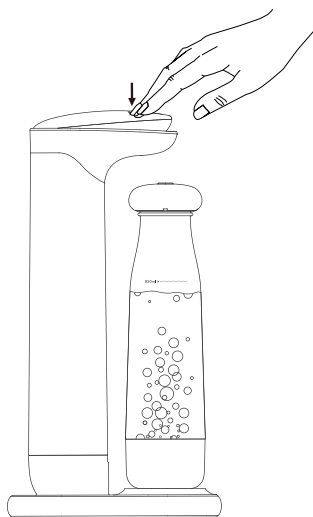


ПРИГОТОВЛЕНИЕ ГАЗИРОВАННЫХ НАПИТКОВ

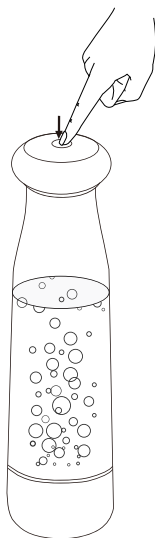
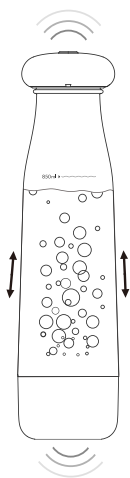
- Наполните бутылку водой до отметки максимального наполнения, указанной на бутылке (максимум 850 мл), при необходимости вы можете добавить другие материалы, например свежие фрукты.
- Поместите бутылку на базу аппарата и закрепите ее вращая по часовой стрелке.



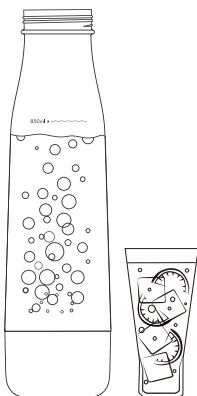
- Нажмите и удерживайте кнопку запуска карбонизации, пока не достигнете желаемого уровня карбонизации.
- Отвинтите бутылку с газировкой против часовой стрелки и снимите ее с устройства.



- Держите бутылку в руках вертикально и встряхивайте ее вверх и вниз 4–5 раз, чтобы добиться высокого растворения CO₂ в воде.
- Держите баллон вертикально и нажмите кнопку выпуска газа на крышке, чтобы выпустить лишний газ.



Откройте крышку и наслаждайтесь приготовленным газированным напитком.



КАК ОЧИСТИТЬ БУТЫЛКУ

Откройте крышку и/или дно бутылки и промойте бутылку, крышку и дно чистой водой.

КАК ОЧИСТИТЬ БУТЫЛКУ

ВАЖНЫЕ ИНСТРУКЦИИ ПО БЕЗОПАСНОСТИ

Важно, чтобы вы прочитали и поняли эти инструкции по технике безопасности перед использованием устройства для приготовления газировки, чтобы предотвратить травмы и повреждение устройства для приготовления газировки. Полные инструкции можно найти, посетив сайт www.sodaology.com.

Общие предупреждения

- Предупреждение: неправильное использование устройства для приготовления газировки может привести к серьезной травме.
- Предупреждение: не используйте устройство для приготовления газировки, если оно не находится в вертикальном положении.
- Предупреждение: не используйте аппарат для газирования для чего-либо, кроме газирования.
- Предупреждение: используйте устройство для приготовления газировки на плоской, устойчивой поверхности вдали от источников тепла.
- Не ставьте прибор для приготовления газировки на горячую поверхность (например, кухонную духовку/плиту/плиту) и никогда не используйте его вблизи открытого огня.
- Прежде чем приступить к работе, аппарат для газировки должен быть правильно установлен на место.
- Не перемещайте SODAOLGY во время процесса газирования.
- Не снимайте бутылку для газирования во время процесса газирования.
- Чтобы снизить риск получения травм или материального ущерба, любое обслуживание или ремонт должен выполнять уполномоченный сервисный представитель Sodaology.
- Пристальный надзор со стороны взрослых необходим, когда вашим аппаратом пользуются дети, и его не рекомендуется использовать детям до 12 лет.
- Перед первым использованием промойте бутылку для газировки холодной или теплой водой.
- Предупреждение: Не газировать пустую бутылку.

Пластиковая бутылка

- Предупреждение: не ставьте бутылку рядом с источником тепла, например, с кухонной духовкой/плитой/плитой.
- Не оставляйте бутылку в машине.
- Не помещайте бутылку в морозильную камеру.
- Не мойте бутылку при температуре воды выше 60 °C или ниже 1 °C.
- Не используйте бутылку при температуре выше 50 °C.
- Не используйте бутылку для газировки, если произошли изменения в форме, поскольку это указывает на повреждение бутылки.
- Не используйте поцарапанную, изношенную, обесцвеченную или поврежденную бутылку для газировки. Сдайте его на переработку или утилизируйте и замените новым.
- Не газировать газировку в бутылках, не предназначенных специально для этого производителя газировки. Используйте только бутылку Sodaology.
- Наполните бутылку для газировки холодной водой, но не превышайте линию наполнения.
- Не ставьте бутылку с водой и не пейте в горизонтальном положении.

Углекислый газ (CO₂). Баллон

- Предупреждение: в случае утечки CO₂ проветрите помещение, подышите свежим воздухом, а при ухудшении самочувствия немедленно обратитесь за медицинской помощью.
- Предупреждение: Перед использованием баллон и клапан баллона следует проверить на наличие вмятин, проколов или других повреждений. Если таковые обнаружены, не используйте баллон и обратитесь к представителю производителя.
- Предупреждение: неправильное обращение с баллоном может привести к серьезной травме.
- Предупреждение: соблюдайте осторожность при снятии баллона, поскольку сразу после использования он может быть очень холодным. Всегда держите баллон вдали от источников тепла и вне прямого солнечного света.
- Не перевозите аппарат для газировки с установленным внутри баллоном.
- Ни в коем случае не трогайте баллон.
- Не пытайтесь проколоть или сжечь баллон.
- Не бросайте баллон и не допускайте его падения.
- Не трогайте и не снимайте баллон, пока он выпускает CO₂.

ОГРАНИЧЕННАЯ ГАРАНТИЯ SODAOLGY

Мы позаботились о том, чтобы ваш аппарат для газировки был доставлен вам в хорошем состоянии. Sodaology гарантирует, что в соответствии с положениями и условиями, изложенными в настоящей ограниченной гарантии, ваш производитель газировки не будет иметь дефектов материалов и изготовления при нормальном домашнем использовании в течение 24 месяцев с даты покупки.

Рекомендуется зарегистрировать производителя газировки онлайн, посетив сайт www.sodaology.com, выбрав свою страну и заполнив форму регистрации продукта, доступную на веб-сайте.

Если в течение гарантийного срока ваш производитель газировки выйдет из строя и мы определим, что проблема связана с дефектами изготовления или материалов, Sodaology бесплатно отремонтирует или заменит его по усмотрению Sodaology в пределах ограничений, изложенных в настоящей гарантии.

Гарантия предоставляется потребителям, которые приобретают производитель газировки для личного, семейного или домашнего использования.

Данная гарантия не распространяется на:

- Злоупотребление, неправильное использование, изменение производителя газировки или коммерческое использование;
- Нормальный износ (например, изменение цвета);
- Неисправности продукта, возникшие полностью или частично в результате модификации, разборки или ремонта устройства для приготовления газировки сервисным агентом, не являющимся авторизованным ремонтным центром;

- Повреждения, возникшие в результате использования баллонов или бутылок для газировки, отличных от тех, которые одобрены SODAOLGY для использования с вашим аппаратом для газировки;
- Повреждения, возникшие в результате использования переходника для подключения CO2 баллона;
- Повреждения, возникшие в результате использования бутылки для газировки с истекшим сроком годности;
- Повреждения, вызванные несчастным случаем, транспортировкой или чем-либо иным, чем обычное бытовое использование;
- Sodaology не несет ответственности за случайные или косвенные убытки.

ПОЛЬЗОВАТЕЛЬСКАЯ ЛИЦЕНЗИЯ

Это юридически обязательный документ между Sodaology и потребителем относительно права использования баллона Sodaology («Баллона»).

Чтобы защитить здоровье и безопасность пользователя, различные директивы и правила регулируют и регулируют использование, заправку, техническое обслуживание, повторные испытания и ремонт баллонов под давлением с диоксидом углерода. SODAOLGY обладает юридически необходимыми знаниями и опытом, чтобы нести ответственность за строгое соблюдение законодательства. Это может быть гарантировано только в том случае, если баллоны обслуживаются, проверяются, повторно тестируются и пополняются авторизованными компаниями.

1. Если баллон пуст, верните его компании Sodaology или авторизованному дистрибьютору Sodaology в обмен на полный баллон только по цене заправки газа. Эта лицензия будет по-прежнему ограничивать использование каждого последующего Баллона. Если вы хотите вернуть баллон, не обменивая его, верните его представителю для безопасной утилизации.

2. Заправка пустых баллонов третьими лицами может быть крайне рискованной. Несанкционированная заправка может нарушить закон и авторские права Sodaology. Sodaology гарантирует безопасность только заправленных ею баллонов.

3. Если вы вернете баллоны Sodaology или авторизованному дистрибьютору Sodaology в хорошем состоянии, не обменивая их на полные, вам будет выплачена плата за баллон.