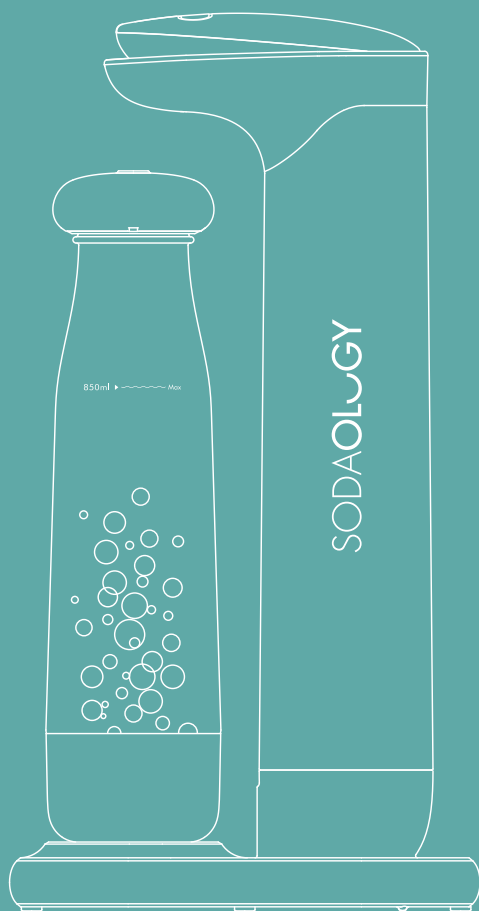


# SODAOLUGY

## Vandens gazavimo aparatas

NAUDOTOJO VADOVAS



Dėkojame, kad įsigijote mūsų produktą.  
Prieš naudodami prietaisą,  
atidžiai perskaitykite šį vadovą.

LT

<b>APIE SODAOLGY</b> .....	<b>01</b>
<b>Produkto konfigūracija</b> .....	<b>02</b>
<b>Naudotojo vadovas</b> .....	<b>03</b>
CO <sub>2</sub> baliono pajungimas .....	03
CO <sub>2</sub> baliono atjungimas .....	03
Gazuotų gėrimų paruošimas .....	04
Gazuoto vandens butelio valymas .....	05
<b>Svarbios saugos instrukcijos</b> .....	<b>06</b>
<b>SODAOLGY ribota garantija</b> .....	<b>06</b>
<b>Naudotojo licencija</b> .....	<b>07</b>



# Mūsų istorija

## Kaip mes pradėjome?

Kaip gazuotų gėrimų gerbėjams mums buvo sunku rasti sveiką alternatyvą saldiems gazuotiems gėrimams ar alkoholiniams gėrimams sau, savo šeimai ir draugams.

Mes, SODAOLOGY, nusprendėme sugalvoti novatorišką būdą patenkinti mūsų ir jūsų pomėgį gazuotiems gėrimams, kuriuos galite pasigaminti namuose be jokio pridėtinio cukraus.

## Kuo mūsų produktas pažangesnis?

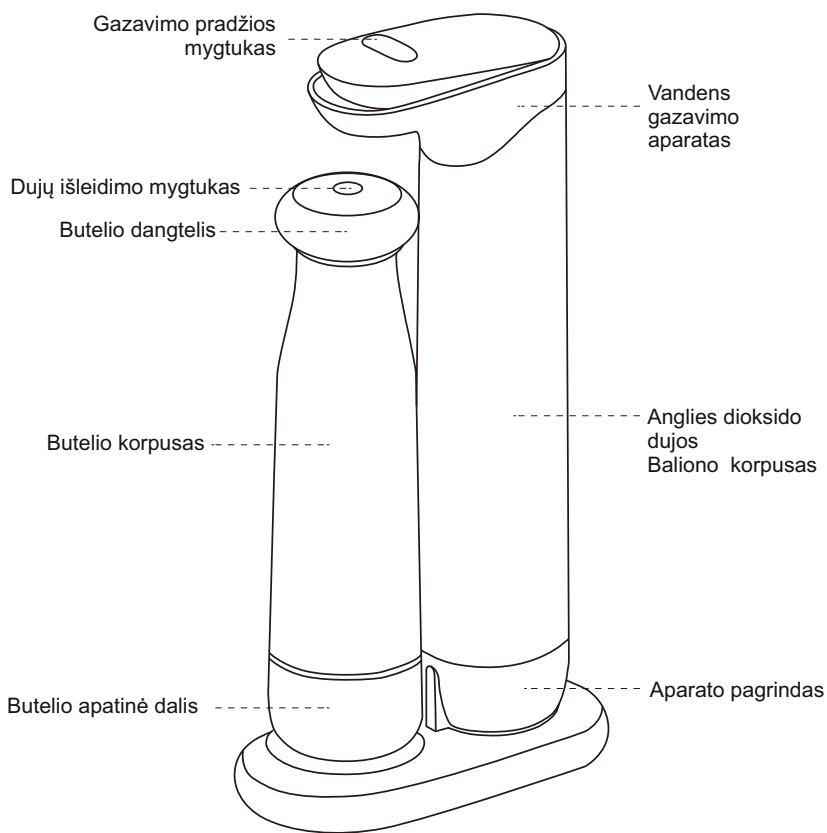
Mūsų mokslinių tyrimų ir plėtros inžinierių komanda, kuri taip pat mėgsta gazuotus gėrimus, sukūrė keletą reikšmingų patobulinimų, kurių nėra daugelyje šiuolaikinių gazuoto vandens gaminimo aparatų, skirtų namams.

Kai kurios mūsų naujovės:

- Vandens gazavimas vyksta iš apačios, o ne iš viršaus, kad būtų lengviau naudoti.
- Viršutinė gazuoto vandens butelio anga buvo padidinta, kad būtų galima pridėti šviežių vaisių ar kitų mėgstamų skonių.
- Butelio su gazuotu vandeniu viršutinę ir apatinę dalis galima nuimti, kad būtų lengviau valyti.

Be to, mūsų SODAOLOGY aparatas pagamintas iš aukštos kokybės medžiagų, kurios užtikrins ilgą ir patogų veikimą.

## PRODUKTO KONFIGŪRACIJA (PLANAS)



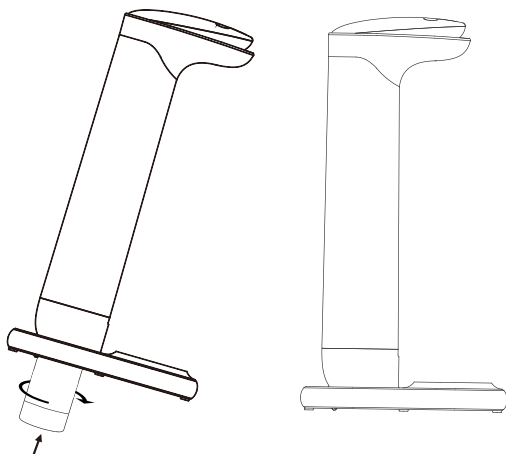
## NAUDOTOJO VADOVAS

---

### CO<sub>2</sub> BALIONO PAJUNGIMAS

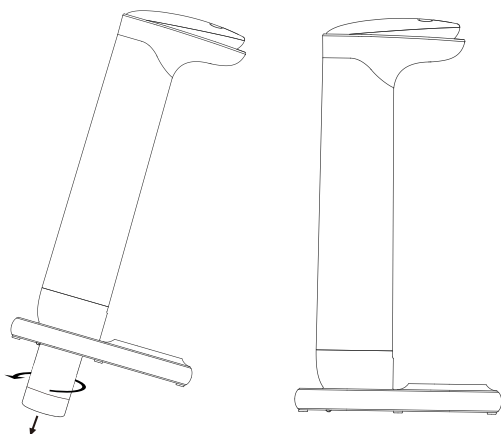
Pakreipkite vandens gazavimo aparatą ir įdėkite CO<sub>2</sub> balioną į baliono korpusą iš aparato apačios.

Tada prisukite jį sukdamį pagal laikrodžio rodyklę. Padėkite aparatą vertikaliai ant lygaus paviršiaus.



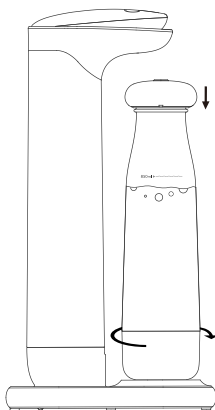
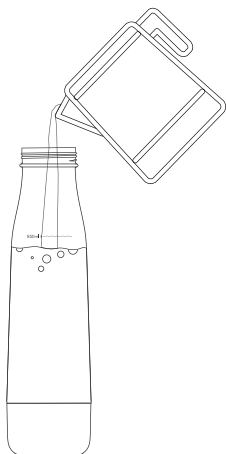
### CO<sub>2</sub> BALIONO ATJUNGIMAS

Pakreipkite gazavimo aparatą, atsukite CO<sub>2</sub> balioną prieš laikrodžio rodyklę ir jį ištraukite.

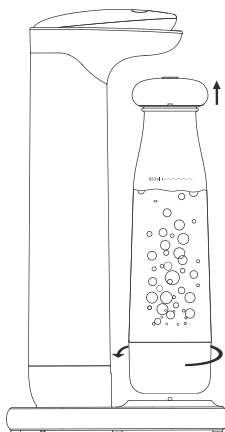
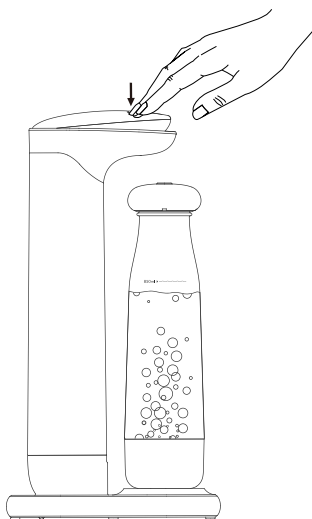


## GAZUOTŲ GĖRIMŲ PARUOŠIMAS

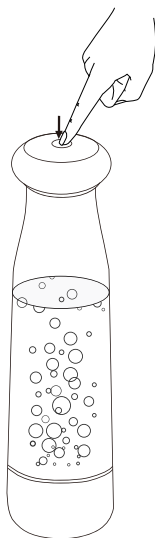
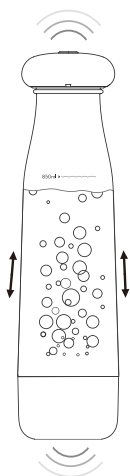
- Užpildykite butelį vandeniu iki maksimalios užpildymo žymės, nurodytos ant butelio (ne daugiau kaip 850 ml), taip pat galite pridėti šviežių vaisių ar uogų.
- Padėkite butelį ant aparato pagrindo ir pritvirtinkite sukdami pagal laikrodžio rodyklę.



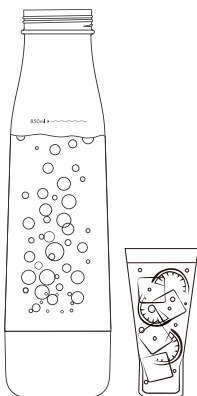
- Paspauskite ir palaikykite gazavimo pradžios mygtuką, kol pasieksite norimą karbonizacijos lygį.
- Atsukite butelį su gazuotu vandeniu prieš laikrodžio rodyklę ir išimkite jį iš aparato.



- Laikykite rankose butelį vertikaliai ir 4–5 kartus pakratykite jį aukštyn- žemyn, kad CO<sub>2</sub> ištirtų vandenyje.
- Laikykite balioną vertikaliai ir paspauskite dujų išleidimo mygtuką ant dangtelio, kad išleistumėte dujų perteklių.



- Atidarykite dangtelį ir mėgaukitės paruoštu gazuotu gėrimu.



## KAIP VALYTI BUTELĮ

Atidarykite butelio dangtelį ir (arba) butelio apatinę dalį ir praskalaukite butelį, dangtelį ir butelio apatinę dalį švariame vandenyje.

## SVARBIOS SAUGOS INSTRUKCIJOS

---

Prieš naudojant vandens gazavimo aparatą, svarbu perskaityti ir suprasti šias saugos instrukcijas, kad išvengtumėte sužalojimų ir pakenkimo aparatui. Visas instrukcijas galite rasti internetiniame puslapyje [www.sodaology.com](http://www.sodaology.com)

### Bendrieji įspėjimai

- Įspėjimas: Netinkamas vandens gazavimo aparato naudojimas gali sukelti rimtų sužalojimų.
- Įspėjimas: Nenaudokite vandens gazavimo aparato jei jis nėra vertikaliaje padėtyje.
- Įspėjimas: Nenaudokite vandens gazavimo aparato niekam kitam, išskyrus karbonizavimą.
- Įspėjimas: Naudokite vandens gazavimo aparatą ant lygaus, stabilaus paviršiaus, atokiau nuo šilumos šaltinių.
- Nedėkite vandens gazavimo aparato ant karšto paviršiaus (pvz., virtuvės orkaitės / viryklės/ kaitlentės) ir niekada nenaudokite jo šalia atviros liepsnos.
- Prieš pradėdant naudoti, vandens gazavimo aparatas turi būti tinkamai sumontuotas.
- Nejudinkite, neperkelinėkite aparato SODAOLGY gazavimo proceso metu.
- Gazavimo proceso metu neišimkite butelio.
- Siekiant sumažinti asmens sužalojimo ar turto sugadinimo riziką, bet kokį techninį aptarnavimą ar remontą turi atlikti įgaliotas SODAOLGY serviso atstovas.
- Atidi suaugusiųjų priežiūra yra būtina, kai aparatą naudoja vaikai, ir nerekomenduojama jaunesniems nei 12 metų vaikams.
- Prieš naudodami butelį pirmą kartą, praplaukite jį šaltu ar šiltu vandeniu.
- Įspėjimas: Nepradėkite vandens gazavimo, jei butelis tuščias (nepripildytas vandens).

### Plastikinis butelis

- Įspėjimas: Nestatykite butelio šalia šilumos šaltinio, pvz., virtuvės orkaitės / viryklės / kaitlentės.
- Nepalikite butelio automobilyje.
- Nedėkite butelio į šaldiklį.
- Neplaukite butelio, kai vandens temperatūra yra aukštesnė nei 60 °C arba žemesnė nei 1 °C.
- Nenaudokite butelio aukštesnėje nei 50 °C temperatūroje.
- Nenaudokite butelio vandens gazavimui, jei pasikeitė jo forma, nes tai rodo, kad butelis pažeistas.
- Nenaudokite subraižyto, susidėvėjusio, pakitusios spalvos ar pažeisto butelio vandens gazavimui. Atiduokite jį perdirbimui ir pakeiskite nauju.
- Negazuokite vandens buteliuose, kurie nėra specialiai tam sukurti gamintojo. Naudokite tik SODAOLGY butelį.
- Užpildykite butelį, skirtą vandens gazavimui, šaltu vandeniu, tačiau neviršykite maksimalios užpildymo linijos.
- Nestatykite butelio su vandeniu ir negerkite horizontalioje padėtyje.



## Anglies dioksido dujos (CO<sub>2</sub>)

- Ispėjimas: Jei nutekėjo CO<sub>2</sub> dujos, išvėdinkite patalpas, pakvėpuokite grynu oru ir, jei jaučiatės blogai, nedelsdami kreipkitės į gydytoją.
- Ispėjimas: Prieš naudojant, reikia patikrinti balioną ir baliono vožtuvą, ar nėra įlenkimų ar kitų pažeidimų. Jei yra pažeidimų, nenaudokite baliono ir kreipkitės į gamintojo atstovą.
- Ispėjimas: Netinkamai elgiantis su balionu galite rimtai susižaloti.
- Ispėjimas: Būkite atsargūs išimdami balioną, nes iš karto po naudojimo jis gali būti labai šaltas. Visada laikykite balioną atokiau nuo šilumos šaltinių ir tiesioginių saulės spindulių.
- Netransportuokite vandens gavimo aparato su į aparatą įdėtu balionu.
- Nebandykite baliono pradurti ar jį sudėginti.
- Nemėtykite baliono ir neleiskite jam nukristi.
- Nelieskite ir nebandykite išimti balioną, kol jis leidžia CO<sub>2</sub> dujas.

## RIBOTA „SODAOLOGY“ GARANTIJA

---

SODAOLOGY garantuoja, kad, atsižvelgiant į šioje ribotoje garantijoje nustatytas sąlygas, jūsų įsigytas vandens gavimo aparatas SODAOLOGY, naudojant jį įprastai namuose, 24 mėnesius nuo pirkimo dienos neturės medžiagų ir gamybos defektų.

Rekomenduojama užregistruoti vandens gavimo aparatą [www.sodaology.com](http://www.sodaology.com), pasirinkus šalį ir užpildžius svetainėje pateiktą produkto registracijos formą.

Jei jūsų aparatas suges garantiniu laikotarpiu ir mes nustatysime, kad problema kilo dėl gamybos ar medžiagų defektų, "SODAOLOGY" nemokamai pataisys arba pakeis "SODAOLOGY" savo nuožiūra, laikydamąsi šioje garantijoje nustatytų apribojimų. Garantija suteikiama naudotojams, kurie įsigija vandens gavimo aparatą asmeniniam, šeimos naudojimui namuose

.Ši garantija netaikoma:

- Netinkamas naudojimas, piktnaudžiavimas, aparato keitimas ar komercinis naudojimas;
- Normalus nusidėvėjimas (pvz., spalvos pasikeitimas);
- Gaminio gedimai, visiškai arba iš dalies atsiradę dėl aparato modifikavimo, išmontavimo ar remonto, atlikto serviso atstovo, kuris nėra įgaliotas aptarnavimo centro.

- Žala, atsiradusi naudojant kitus balionus ar butelius nei tuos, kuriuos SODAOLGY patvirtino naudoti kartu su jūsų įsigytu aparatu;
- Žala, atsiradusi naudojant adapterį CO<sub>2</sub> balionui prijungti;
- Žala, atsiradusi naudojant butelį vandens gazavimui pasibaigus galiojimui;
- Žala, atsiradusi dėl nelaimingo atsitikimo, transportavimo ar kitokio nei įprastinio naudojimo buityje;
- SODAOLGY neatsako už atsitiktinius ar pasekminius nuostolius.

## NAUDOTOJO LICENCIJA

---

Tai yra teisiškai privalomas dokumentas tarp SODAOLGY ir Naudotojo dėl teisės naudoti SODAOLGY balioną ("Balionas").

Siekiant apsaugoti naudotojo sveikatą ir saugą, įvairios direktyvos ir reglamentai reglamentuoja ir reguliuoja anglies dioksido slėgio Balionų naudojimą, pildymą, techninį aptarnavimą, pakartotinius bandymus ir remontą.

SODAOLGY atsakinga už griežtą įstatymų laikymąsi. Tai gali būti garantuota tik tuo atveju, jei Balionus aptarnauja, tikrina, pakartotinai testuoja ir užpildo įgaliotos įmonės.

1. Jei Balionas tuščias, grąžinkite jį SODAOLGY arba įgaliotam SODAOLGY platintojui mainais už pilną balioną tik už dujų užpildymo kainą. Ši licencija ir toliau apribos kiekvieno sekančio Baliono naudojimą

2. Tuščių Balionų užpildymas trečiųjų šalių gali būti labai rizikingas. Neteisėtas užpildymas gali pažeisti įstatymus ir SODAOLGY autorines teises. SODAOLGY garantuoja tik jos užpildytų Balionų saugumą.