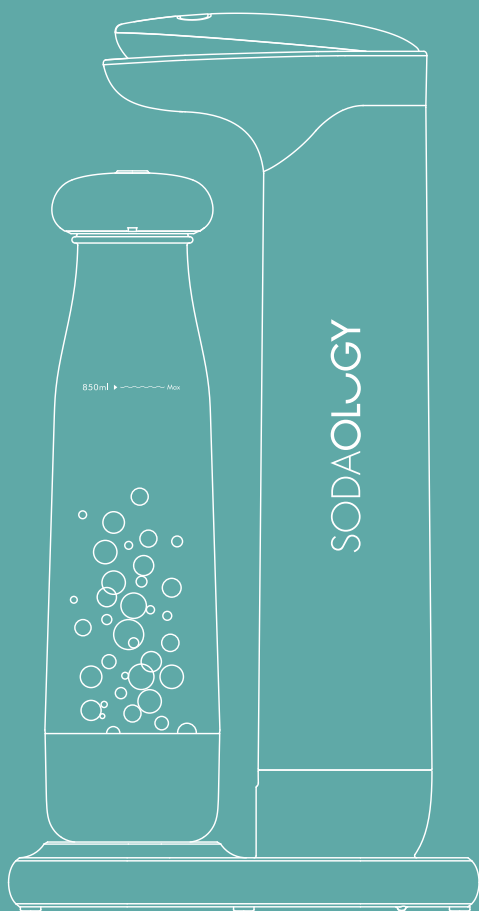


MULLIVEEMASIN

KASUTUSJUHE



Täname Teid, et ostsite meie toote.
Enne seadme kasutamist lugege hoolikalt läbi
käesolev kasutusjuhend

EE

SODAOLOGY (Mulliveemasina) toote kohta -----	01
Toote konfiguratsioon -----	02
Kasutusjuhend -----	03
CO ₂ ballooni paigaldamine -----	03
CO ₂ ballooni eemaldamine -----	03
Gaseeritud jookide valmistamine -----	04
Mulliveemasina pudeli puhastamine -----	05
Olulised ohutusjuhised -----	06
SODAOLOGY piiratud garantii -----	06
Kasutajalitsents -----	07



MEIE LUGU

Miks me alustasime?

Gaseeritud jookide austajatena oli meil raske leida tervislikku alternatiivi magusatele gaseeritud jookidele endale, oma perele ja sõpradele. Nii otsustasime SODAOLOGYs välja mõelda innovaatilise viisi, kuidas rahuldada vajadust gaseeritud jookide järele, mida saaks kodus ise valmistada, pakkudes värsket maitset, suhkrut lisamata.

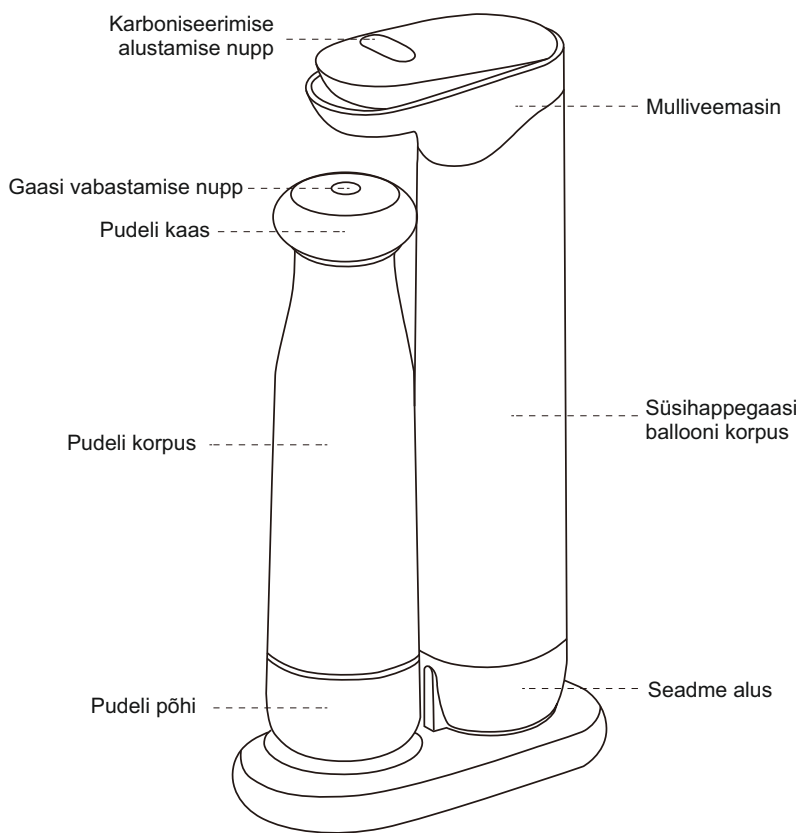
Mis muudab meie toote täiuslikuks?

Meie teadusinseneride ja arendajate meeskond, kes samuti armastab gaseeritud jooke, on välja töötanud mitmeid märkimisväärsed täiustusi, mida pole paljudel tänapäeva kodustel mulliveemasinatel. Mõned meie uuendustest:

- Vee gaseerimine toimub pudeli põhjas, mitte üleval, tagades suurema kasutusmugavuse.
- Mulliveemasina pudeli ülemine ava on suurendatud, et saaksite lisada värsked puuvilju või muid lemmikmaitseaineid.
- Mulliveemasina pudeli nii ülemist kui ka alumist osa on võimalik eemaldada lihtsamaks puhastamiseks.
-

Lisaks sellele on Teie SODAOLOGY masin valmistatud kõrgekvaliteedilistest materjalidest, mis tagavad pikaajalise ja mugava kasutuse.

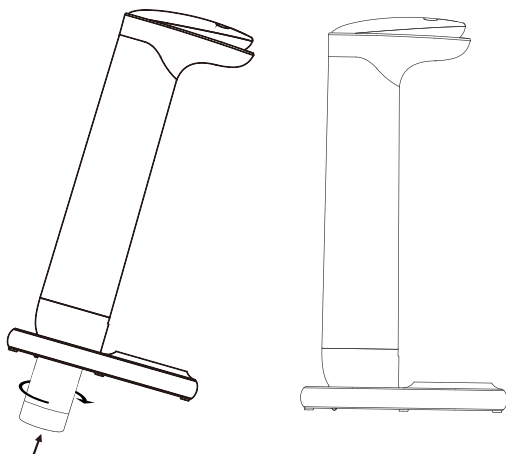
TOOTE KONFIGURATSIOON (PLAAN)



KASUTUSJUHEND

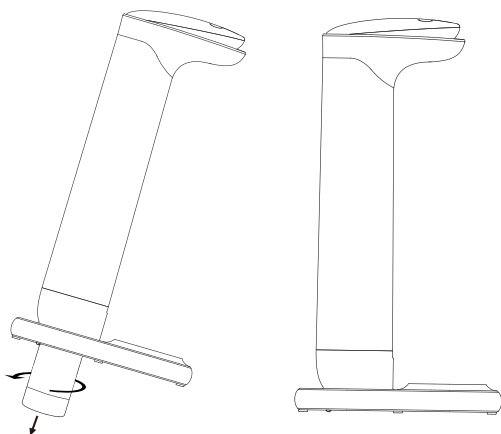
CO₂ BALLOONI PAIGALDAMINE

Kallutage mulliveemasinat ja sisestage CO₂ balloon seadme põhjas asuvasse ballooniavasse ja keerake päripäeva kinni. Asetage seade vertikaalselt tasasele pinnale.



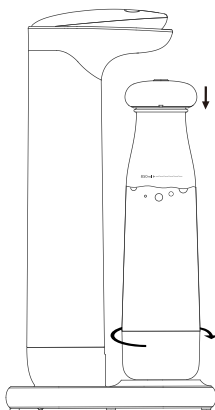
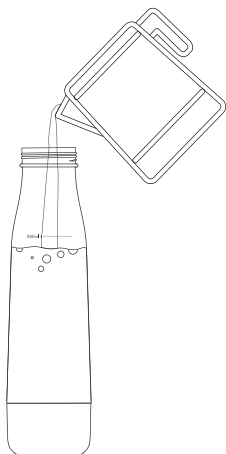
CO₂ BALLOONI EEMALDAMINE

Kallutage mulliveemasinat, keerake CO₂ balloon vastupäeva lahti ja eemaldage see.

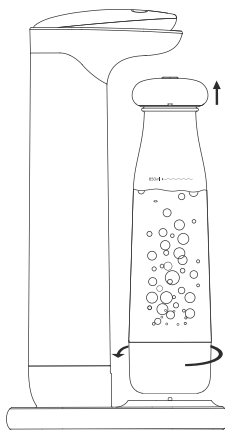
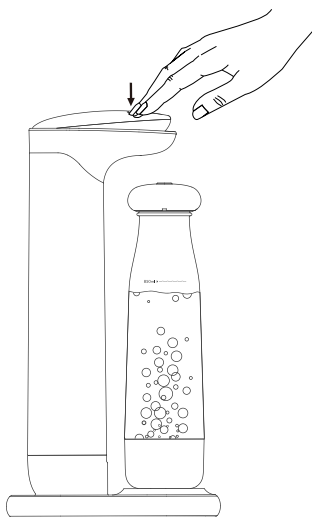


GASEERITUD JOOKIDE VALMISTAMINE

- Täitke pudel veega märgistatud kohani (maksimaalselt 850 ml), soovi korral võite lisada muid lisandeid, näiteks värskaid puuvilju.
- Asetage pudel seadme alusele ja kinnitage see pöörates päripäeva.

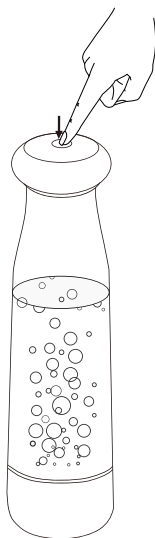
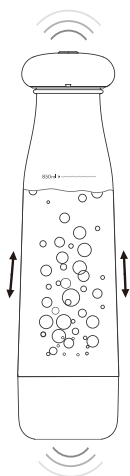


- Vajutage ja hoidke all karboniseerimise alustamise nuppu, kuni on saavutatud soovitud karboniseerituse tase.
- Keerake pudel gaseeritud joogiga vastupäeva lahti ja eemaldage see seadmest.

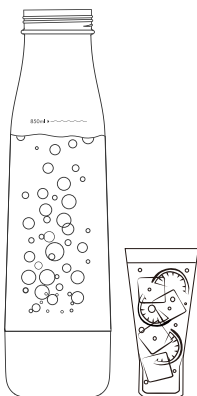


➤ Hoidke pudel vertikaalselt ja raputage see üles-alla 4–5 korda, et saavutada CO₂ parem lahustumine vees.

➤ Hoidke pudel vertikaalselt ja vajutage pudeli korgil olevat gaasirõhu väljastamise nuppu, et lasta välja üleliigne rõhk.



➤ Avage kork ja nautige oma valmistatud gaseeritud jooki.



KUIDAS PUHASTADA MULLIVEEMASINA PUDELIT

Avage kork ja/või pudeli põhi ning loputage kõik puhta veega

OLULISED OHUTUSJUHISED

On oluline, et loeksite ja mõistaksite neid ohutusjuhiseid enne mulliveemasina kasutamist, et vältida vigastusi ja seadme kahjustamist. Täielikud juhised leiате veebilehelt www.sodaology.com

Üldised hoiatused

- Hoiatus: seadme vale kasutamine võib põhjustada tõsiseid vigastusi.
- Hoiatus: ärge kasutage mulliveemasinat, kui see pole vertikaalses asendis.
- Hoiatus: ärge kasutage mulliveemasinat muuks otstarbeks kui jookide gaseerimiseks.
- Hoiatus: kasutage mulliveemasinat tasasel ja stabiilsel pinnal soojusallikatest eemal.
- Ärge asetage mulliveemasin kuumale pinnale (nt köögiahji/pliit) ja ärge kasutage seda lahtise tule läheduses.
- Enne töö alustamist peab SODAOLGY seade olema õigesti paigaldatud.
- Ärge liigutage SODAOLGY seadet karboniseerimise protsessi ajal.
- Ärge eemaldage mulliveemasina pudelit karboniseerimise protsessi ajal.
- Vigastuste või materiaalse kahju tekkimise vältimiseks tuleb igasugune hooldus või remont läbi viia SODAOLGY poolt volitatud teenindusettevõttes.
- Lapsed võivad kasutada seadet ainult täiskasvanu järelevalve all. Seade ei ole ette nähtud kasutamiseks alla 12-aastastele lastele.
- Enne esmakordset kasutamist loputage mulliveemasina pudel külma või sooja veega.
- Hoiatus: ärge karboniseerige tühja pudelit.

Plastikpudel

- Hoiatus: ärge pange pudelit soojusallika vahetusse lähedusse, näiteks köögiahju/pliidi kõrvale.
- Ärge jätke pudelit autosse.
- Ärge pange pudelit sügavkülmikusse.
- Ärge peske pudelit veega, mille temperatuur on üle 60°C või alla 1°C.
- Ärge kasutage pudelit temperatuuril üle 50°C.
- Ärge kasutage mulliveemasina pudelit, kui selle kuju on muutunud, kuna see viitab pudeli kahjustusele.
- Ärge kasutage kriimustatud, kulunud, pleekinud või kahjustatud mulliveemasina pudelit. Andke see ümbertöötlemiseks või utiliseerige see ära ja asendage uuega.
- Ärge karboniseerige jooke pudelites, mis ei sobi või pole spetsiaalselt valmistatud SODAOLGY tootele. Kasutage ainult SODAOLGY pudelit.
- Täitke pudel külma veega märgistatud kohani, ärge ületage maksimaalset taset.
- Ärge hoidke täispudelit horisontaalses asendis.

SÜSIHAPPEGAAS (CO₂). BALLOON

- Hoiatus: CO₂ lekke korral ventileerige ruum, hingake värsket õhku ja halva enesetunde korral pöörduge koheselt arsti poole.
- Hoiatus: Enne ballooni või selle ventiili kasutamist tuleb kontrollida, et neil poleks mõlke ega muid kahjustusi. Nende avastamisel ärge kasutage ballooni ja pöörduge tootja esindaja poole.
- Hoiatus: Vale gaasiballooni kasutamine võib põhjustada tõsiseid vigastusi.
- Hoiatus: Olge ettevaatlik ballooni eemaldamisel, kuna pärast kasutamist võib see olla väga külm. Hoidke ballooni alati eemal soojusallikatest ja otsese päikesevalguse eest kaitstult.
-
- Ärge transportige mulliveemasinat paigaldatud ballooniga.
- Ärge mingil juhul puudutage ballooni kasutamise ajal.
- Ballooni ei tohi läbi torgata ega põletada isegi peale kasutamist.
- Ärge visake ballooni ja ärge laske sellel kukkuda.

SODAOLOGY PIIRATUD GARANTII

Oleme taganud, et Teie mulliveemasin oleks toimetatud Teie juurde heas korras.

SODAOLOGY garanteerib, et vastavalt käesoleva piiratud garantii tingimustele ei teki Teie mulliveemasinal materjali- või valmistamisdefekte tavalise koduse kasutamisel korral 24 kuu jooksul alates ostukuupäevast.

Soovitame registreerida oma mulliveemasina tootja veebilehel www.sodaology.com valides oma riigi ja täites toote registreerimisvormi.

Kui Teie mulliveemasin läheb garantiiperioodi jooksul rikki ja me tuvastame, et probleem on seotud materjali- või valmistamisdefektidega, parandab või asendab SODAOLOGY selle tasuta vastavalt käesoleva garantii tingimustele.

Garantii antakse tarbijatele, kes soetavad mulliveemasina isiklikuks või koduseks kasutamiseks.

Käesolev garantii ei laiene järgmistele juhtudele:

- Seadme kuritarvitamine, väärkasutamine, gaseeritud jookide tootja muutmine või kommertskasutus;
- Tavaline kulumine (näiteks värvi muutumine);
- Tooted rikked, mis on tekkinud täielikult või osaliselt seadme modifitseerimise, lahti võtmise või remondi tulemusena, mida ei teostanud SODAOLOGY poolt volitatud teenindusettevõtte;

- Kahjustused, mis on tekkinud muude balloonide või pudelite kasutamise tagajärjel, mis ei ole SODAOLGY poolt heaks kiidetud kasutamiseks Teie seadmel;
- Kahjustused, mis on tekkinud CO₂ ballooni ühendamiseks mõeldud adapteri kasutamise tagajärjel;
- Kahjustused, mis on tekkinud aegunud pudelite kasutamise tagajärjel;
- Kahjustused, mis on seotud õnnetusjuhtumi, transportimise või mõne muu põhjusega, mis erinevad tavakasutusest;
- SODAOLGY ei vastuta otseste, kaudsete ja juhuslike kahjude eest.

KASUTAJALITSENTS

See on juriidiliselt kohustuslik dokument SODAOLGY ja tarbija vahel, mis käsitleb õigust kasutada SODAOLGY ballooni („Balloon“).

Kasutaja tervise ja ohutuse kaitseks reguleerivad erinevad direktiivid ja eeskirjad CO₂ ballooni kasutamise, täitmise, hooldamise, testimise ja remondi küsimusi. SODAOLGY omab vajalikke õiguslikke teadmisi ja kogemusi, et vastutada seaduste range järgimise eest. See on tagatud sellisel juhul, kui balloone hooldatakse, kontrollitakse, testitakse ja täidetakse ainult autoriseeritud ettevõtete poolt.

1. Kui Teie balloon on tühi, saate vahetada selle SODAOLGY volitatud edasimüüja juures täis ballooni vastu tasudes ainult gaasi täitmise hinna. Antud litsents piirab ka iga järgneva SODAOLGY Ballooni kasutamist. Kui Te soovite ballooni tagastada ilma seda täitmata, palun viige see tootajele ohutuks utiliseerimiseks.

2. Tühjade balloonide täitmine kolmandate osapoolte poolt võib olla äärmiselt ohtlik. Volitamata täitmine võib rikkuda seadust või SODAOLGY autoriõigusi. SODAOLGY tagab ohutuse ainult enda täidetud balloonidele.